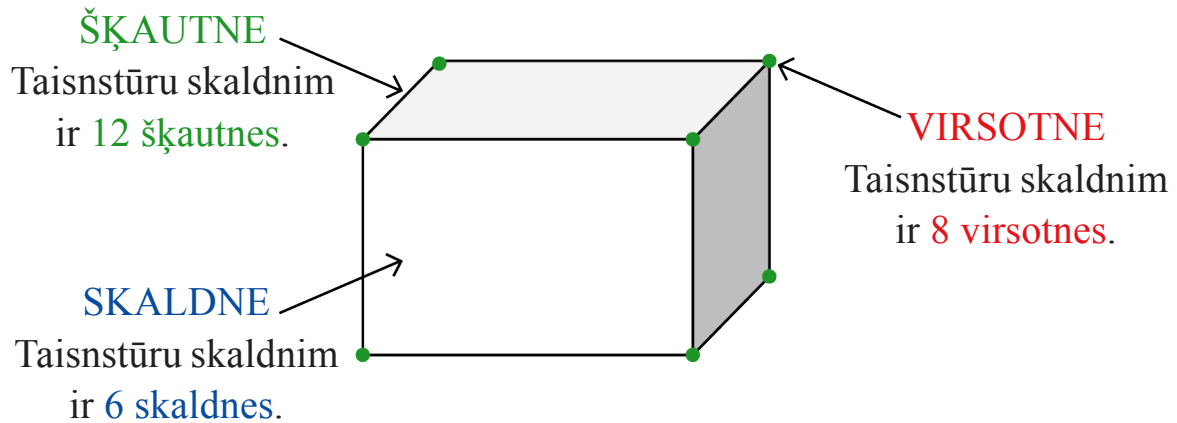


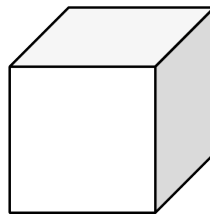
Taisnstūru skaldnis. Telpiskas figūras

Taisnstūru skaldņa virsmu veido taisnstūri.

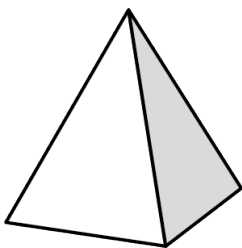


Kubs

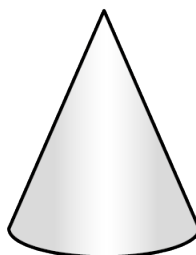
Kuba virsmu veido īpaši taisnstūri – kvadrāti, tātad kubs arī ir taisnstūru skaldnis.



Piramīda



Konuss



Cilindrs

